

**DESCRIPTION: TRUMPET HORN**

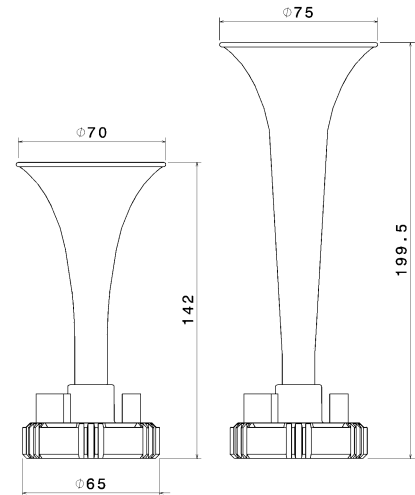
DESCRIZIONE: Tromba ad aria

# TA/2

Cod. 920357

**Main specifications and performances / Principali caratteristiche**

<b>Sound pressure level / Livello sonoro</b>	<b>118 (2m)</b>	dB(A)
<b>Frequency 'L' / Frequenza tono basso</b>	<b>659</b>	Hz
<b>Frequency 'H' / Frequenza tono alto</b>	<b>831</b>	Hz
<b>Working pressure / Pressione di esercizio</b>	<b>0,4-1</b>	Bar
<b>Operating temperature / Temp. di utilizzo</b>	<b>-30° to +80°</b>	°C
<b>Storage temperature / Temp. stoccaggio</b>	<b>-30° to +80°</b>	°C
<b>Corrosion resistance / Resistenza alla corrosione</b>	<b>&gt; 480 (salt spray test)</b>	Hours
<b>Operating relative humidity / Umidità di esercizio</b>	<b>30 to 80</b>	%
<b>Continuous blowing</b>	<b>60</b>	min
<b>Vibration (30 min, 3 axis) / Vibrazione</b>	<b>1</b>	g
<b>Weight / Peso</b>	<b>130</b>	gr
<b>Main materials / Principali materiali</b>	PP, Steel, ABS	
<b>Trumpet color / Colore cornetti</b>	Red	
<b>Main applications / Principali applicazioni</b>	Cars, Vans, Trucks	

**Dimensions (mm) / Dimensioni (mm)**

**Available Pneumatic Connection / Conessioni pneumatiche disponibili**
**Tube 7x10**
**Tubo 7x10**
**Other specifications / Ulteriori specifiche**

**Mechanical connection:** flat and rigid surface facing the trumpet.

**Montaggio meccanico:** fissare la le trombe su una superficie piana e rigida.

**Horn's Protection:** choose an installation area protected from direct water and mud splash

**Protezione:** installare al riparo da spruzzi d'acqua e fango.

**Packaging:** Bulk

**Imballo:** cartone multiplo

**Master carton:** 20 kit

**Imballo multiplo:** cartone da 20 pezzi

**Conformity to Standards of / Conformità agli Standard**

**PRODUCT** ✓ REG.28 ECE  
**PRODOTTO**

**MANUFACTURING** ✓ ISO/TS 16949  
**PRODUZIONE** ✓ ISO 9001  
 ✓ ISO 14001

**Product and packaging / Prodotto e confezione**
