

**DESCRIPTION: ELECTROPNEUMATIC HORN (For line bus)(Alternate sound)**

DESCRIZIONE: AVVISATORE ELETTROPNEUMATICO (Per BUS di linea)(Suono alternato)

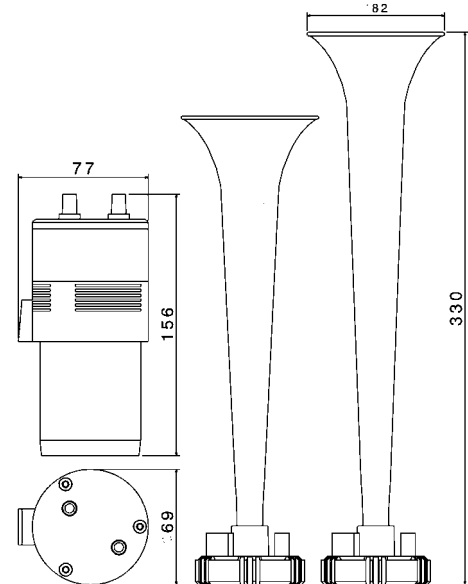
**ALA**

Ref. 921997 (12V) 921998 (24V)

**Main specifications and performances / Principali caratteristiche**

<b>Nominal voltage / Voltaggio nominale</b>	<b>12</b>	<b>24</b>	Vdc
<b>Voltage range / Voltaggio di utilizzo</b>	<b>11,5-13,8</b>	<b>23-27,6</b>	Vdc
<b>Current consumption / Assorbimento</b>	<b>17</b>	<b>8</b>	A
<b>Sound pressure level / Livello sonoro</b>	<b>116 (2m)</b>		dB(A)
<b>Frequency 'L' / Frequenza tono basso</b>	<b>390</b>		Hz
<b>Frequency 'H' / Frequenza tono alto</b>	<b>490</b>		Hz
<b>Cycles (H-L) / Cicli (alto basso)</b>	<b>270</b>		Cycles
<b>Operating temperature / Temp. di utilizzo</b>	<b>-30° to +80°</b>		°C
<b>Storage temperature / Temp. stoccaggio</b>	<b>-30° to +80°</b>		°C
<b>Corrosion resistance / Resist. alla corrosione</b>	<b>&gt; 96(salt spray test)</b>		Hours
<b>Operating relative humidity / Umidità di esercizio</b>	<b>30 to 80</b>		%
<b>Durability (1 sec ON, 4 sec OFF) / Durata</b>	<b>&gt;50 000</b>		Cycles
<b>Continuous blowing</b>	<b>&gt; 2,5</b>		min
<b>Electrical insulation / Isolamento elettrico</b>	<b>500</b>		Vdc
<b>Vibration (30 min, 3 axis) / Vibrazioni</b>	<b>1</b>		g
<b>Weight / Peso</b>	<b>1050</b>		gr
<b>Main materials / Principali materiali</b>	ABS, Steel, Aluminum		
<b>Main applications / Principali applicazioni</b>	Bus		

**Dimensions (mm) / Dimensioni (mm)**



**Available Electric al Connection / Connessioni elettriche disponibili**

Double Pole Terminal 6,3x0,8 mm / 2 Morsetti



**Pneumatic connection / Connessione pneumatica**

Trumpets/compressor: Plastic tube L=667 / Tubo di plastica L=667mm

**Conformity to Standards of / Conformità agli Standards**

**PRODUCT** ✓ REG.10 ECE  
**PRODOTTO**

**MANUFACTURING** ✓ ISO/TS 16949  
**PRODUZIONE** ✓ ISO 9001  
 ✓ ISO 14001

**Other specifications / Ulteriori specifiche**

**Mechanical connection:** flat and rigid surface facing the bracket edge

**Montaggio meccanico:** fissare la staffa a una superficie piana e rigida.

**Horn's Protection:** choose an installation area protected from direct water and mud splash  
**Protezione:** installare al riparo da spruzzi d'acqua e fango.

**Packaging:** Color box 357 x 166 x h95 mm  
**Imballo:** Scatola cartone 357x166xh95 mm

**Master carton:** 8 pieces  
**Imballo multiplo:** cartone da 8 pezzi

**Product and packaging / Prodotto e confezione**



direct  
**BESTELLEN / ORDER**